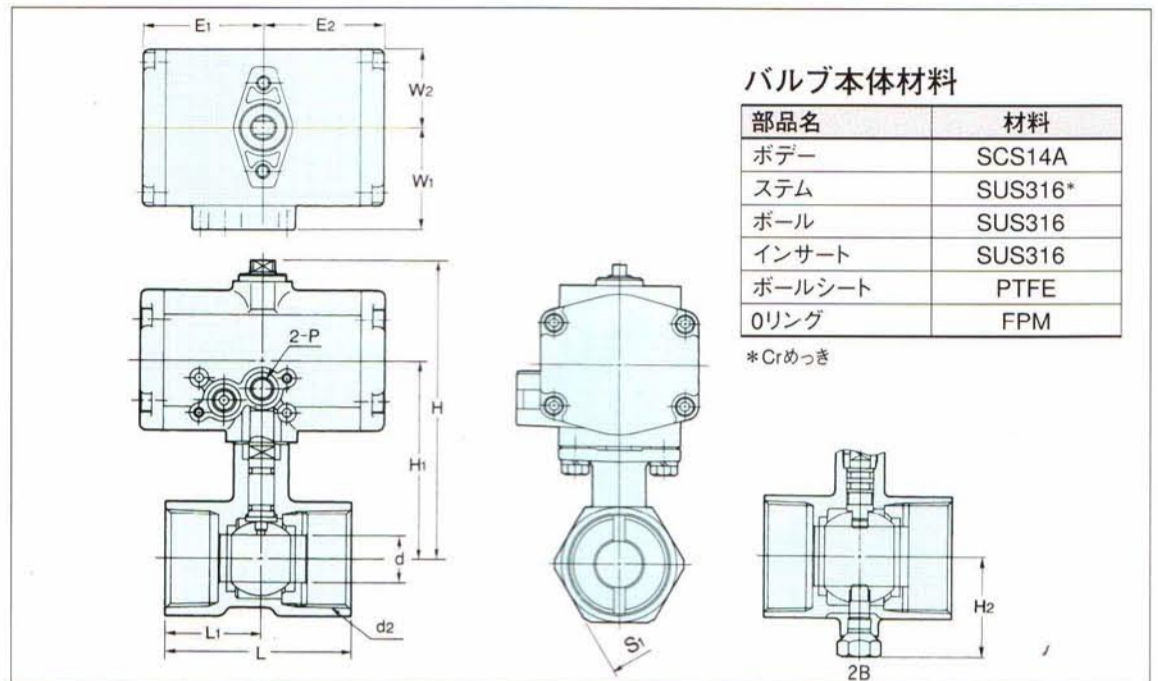


小型空圧式複作動型 ステンレス鋼製10K〈二方〉ねじ込み形ボールバルブ

製品記号
C-UTE



バルブ本体材料

部品名	材料
ボデー	SCS14A
ステム	SUS316*
ボール	SUS316
インサート	SUS316
ボールシート	PTFE
Oリング	FPM

*Crめっき

寸法表

単位：mm

呼び径(B)	ボア径 d	d2	H	H1	H2	L	L1	S1	アクチュエータ					
									E1	E2	W1	W2	P	型式
1/4	4.5	Rc 1/4	85.5	54	—	44	21	21	43	43	34.5	26	Rc 1/8	C-1
3/8	6.8	Rc 3/8	85.5	54	—	44	21	21						
1/2	9.2	Rc 1/2	85.5	54	—	56.5	27.5	25						
3/4	12.5	Rc 3/4	88.5	57	—	59	30	32						
1	16	Rc 1	91.5	60	—	71	36	38	51.4	51.4	44	33.5	Rc 1/8	C-2
1 1/4	20	Rc 1 1/4	128.5	86	—	78	40	49						
1 1/2	24.5	Rc 1 1/2	131.5	89	—	83	42.5	53						
2	32	Rc 2	137.5	95	53.5	100	51	65						

